

技术手册

K-RHGB-RN REMAT系列



可靠的工作

K-RHGB-RN REMAT 系列

改造型陶瓷换热器自身预热式燃气烧嘴，用于工业炉间接加热，输出功率范围：13 - 25kW。



产品特点及优势

- 陶瓷换热器自身预热式燃气烧嘴，实现高效热能循环再利用，用于间接加热
- 特别适用于采用保护气氛加热的现代炉窑
- 所有接口适用于现有系统
- 得益于专利点火系统，轻松实现满功率直接点火，即使在冷启动情况下
- 直接进行火焰监测，最大限度确保所有运行条件下的安全性
- 输出功率范围：13 - 25 kW
- 换热器最高耐温：1250℃
- 由于改善了热能循环再利用能力，与原有烧嘴相比提高了热效率
- 多段燃烧，低污染物排放
- 火焰出口速度高，温度均匀性好
- 基础维护简单经济
- 陶瓷元件的应用使损耗大大减少

技术规格

烧嘴型号 K-RHGB RN		25
额定热能功率 [1]	kW	25
额定热能功率 [1]	BTU/h	~85000
最小热能功率 [1]	kW	13
最小热能功率 [1]	BTU/h	~44000
标准燃气接口压力 [2]	mbar	50
标准助燃空气接口压力, 间接加热 [2]	mbar	80
换热器最高耐温	°C	1250
换热器标准直径	mm	98
燃气接口公称直径	DN	15
助燃空气接口公称直径	DN	25
强冷空气接口公称直径	DN	40
燃气 [3]	天然气, 液化天然气, 液化石油气	

诺玛特保留技术修改的权利 [1] 可根据需求提供其它功率.

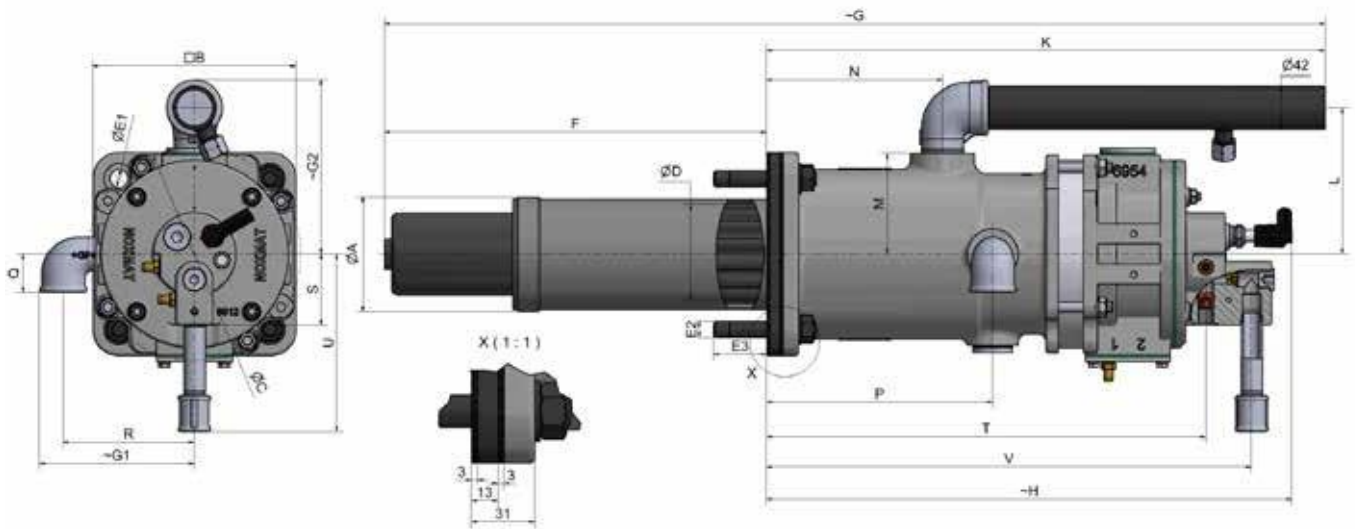
[2] 压力波动应 $\leq \pm 5\%$, 烧嘴成组运行时同样适用.

[3] 使用其它燃气请与诺玛特提前沟通



K-RHGB-RN REMAT 系列

主要尺寸 / 基础烧嘴

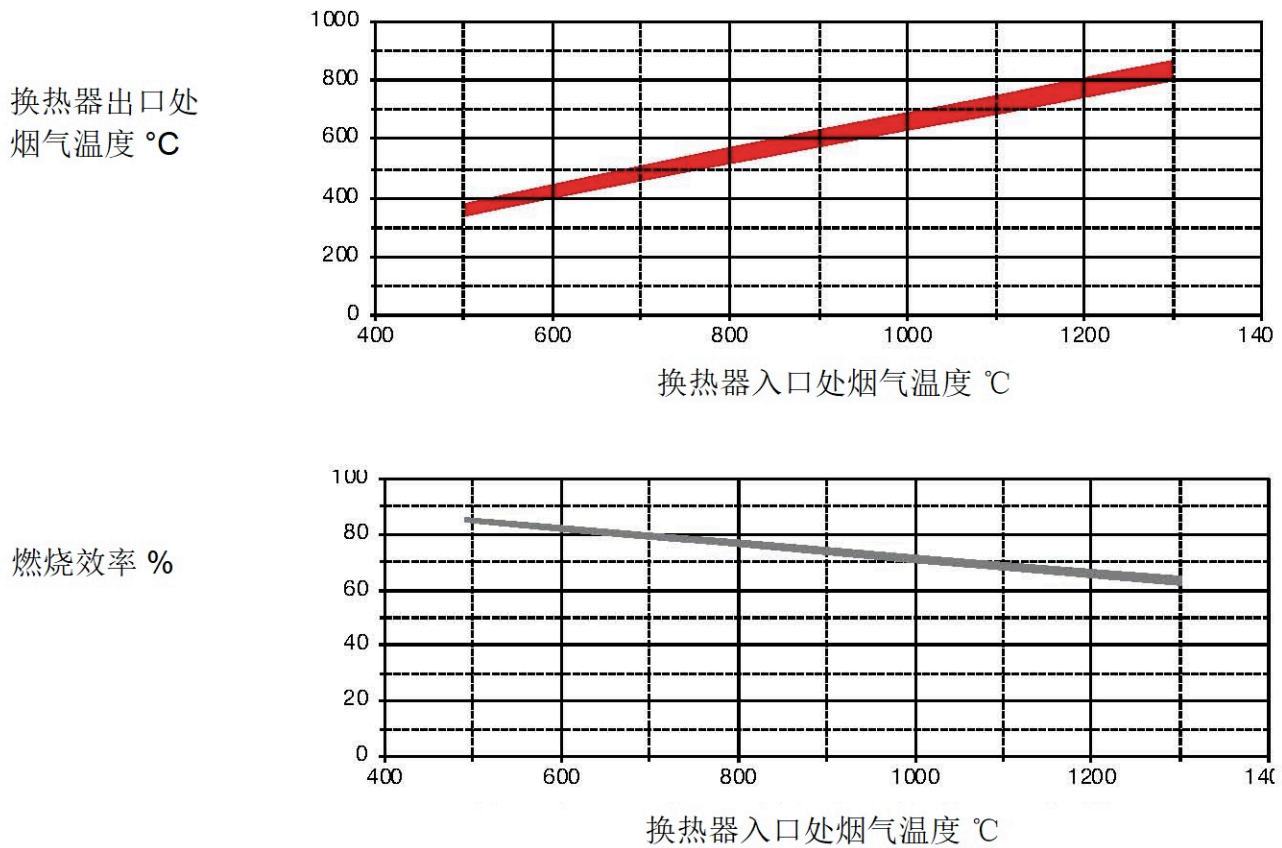


烧嘴型号	主要尺寸									
	A	B	C	D	E1/E2/E3	F	G	G1	G2	H
	mm									
K-RHGB 25-380 RN	113	200	210	98	18/M16/52	377	930	152	172	520
K-RHGB 25-560 RN	113	200	210	98	18/M16/52	557	1110	152	172	520

烧嘴型号	接口尺寸														
	烟气				助燃空气				吹扫空气				燃气		
	K	L	M	N	P	Q	R	S	T	U	V				
	mm				mm			inch	mm		inch	mm	inch		
K-RHGB 25-380 RN	550	144	99	173	G1.1/4	223	38	129	G1	70	433	G3/8	175	478	Rp1/2
K-RHGB 25-560 RN	550	144	99	173	G1.1/4	223	38	129	G1	70	433	G3/8	175	478	Rp1/2

典型特性曲线

K-RHGB RN "REMAT"



以上曲线图适用于：

- 间接加热（带辐射管）
- 在额定功率下连续运行
- 燃料为天然气
- $\lambda = 1,10 \dots 1,20$

以上数据为参考值，它们取决于很多因素，实际应用过程中这些因素可能与上述条件有所不同。诺玛特可根据客户需求，提供特殊应用条件下对应的数据。



北京诺玛特能源技术有限公司
北京市昌平区 马池口镇横桥村 东临1202号 两岸共盈科技园 B座
邮编:102200
电话: 0086 10 89780662
传真 0086 10 89780672
邮箱: info@noxmat.com.cn

www.noxmat.com

诺玛特保留技术修改的权利
NOXMAT为注册商标
NOX/DB/RHGB/EN/2002